

Under Water Light

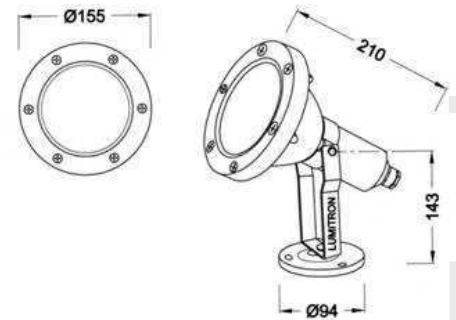
LMUW - 3

โคมไฟใต้น้ำ เหมาะสำหรับสระน้ำ น้ำตก น้ำพุ หรือบ่อเลี้ยงปลา

- ตัวโคมทำด้วย Stainless Steel เกรด 304 คุณภาพสูง
- ปะเก็นยาง Gasket กันน้ำและสก๊อตเตนเลส
- สามารถเลือกใช้หลอด PAR38 220V สีแดง, เหลือง, เขียว, น้ำเงิน
- ควรใช้กับสายไฟแบบ H07RN-F
- กรณีใช้ใต้น้ำควรใช้หลอด PAR38 12-24V
- IP 68, Class III

อุปกรณ์เสริม:

- หม้อแปลงกันน้ำ IP68
- กล่องหม้อแปลงกันฝน Die Cast Aluminium IP65



LUMITRON REF.	หลอด	มุมแสง	ขั้ว
LMUW-3-80PAR38/12V	PAR38 80W 12V	12°,30°	E27
LMUW-3-120PAR38/24V	PAR38 120W 24V	12°,30°	E27
LMUW-3-120PAR38/220V	PAR38 120W 220V	12°,30°	E27
LMUW-3-6LEDPAR38	PAR38 LED 220V 6W	20°	E27

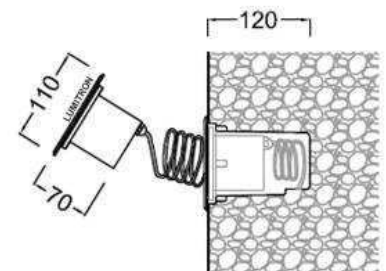
LMUW – 4R

Under Water Light เหมาะสำหรับสระน้ำ น้ำตก หรือน้ำพุ

- ตัวโคมทำด้วย Stainless Steel เกรด 304 คุณภาพสูง
- กระจกทนความร้อน Toughened Glass แบบใส
- ปะเก็นยาง Gasket กันน้ำและสก๊อตเตนเลส
- กรณีหลอด 12 V ใช้หม้อแปลงติดตั้งนอกตัวโคม
- ควรใช้กับสายไฟแบบ H07RN-F, 2x1.0 sqmm.
- IP 68, Class III

อุปกรณ์เสริม

- ชุดสายไฟ 3M
- กล่องหม้อแปลงกันฝนพลาสติก
- กล่องหม้อแปลงกันฝน Die Cast Aluminium IP65



LUMITRON REF.	หลอด	มุมแสง	ขั้ว
LMUW-4R-50MR16	MR16 20, 35, 50W	10°-40°	GX5.3
LMUW-4R-LEDMR16	LED MR16 White, Red, Green, Blue, Yellow		