

LMSF - 2

โคมฉาย IP65, 1000W

เหมาะสำหรับใช้ส่องอาคาร หรือสนามกีฬาต่าง ๆ เช่น ฟุตบอล เทนนิส กอล์ฟ สนามไตรฟกอล์ฟ อาจใช้ในพื้นที่ที่กว้าง ๆ เช่น ลานจอดรถ ท่าเรือ ลานเก็บสินค้า

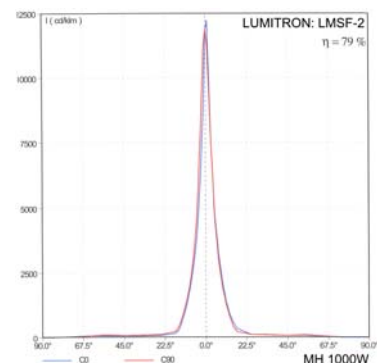
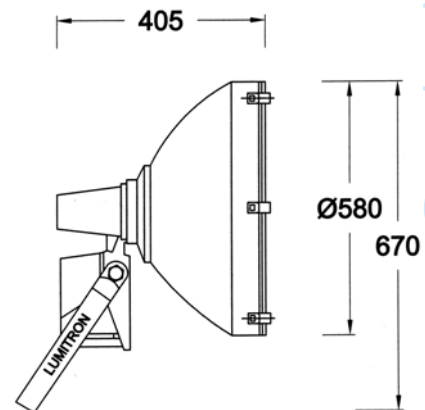
- ก่อสร้างด้วย Die Cast Aluminium ฟันสีฝุ่นอบแห้ง
- ตัวสะท้อนแสงทำด้วยอลูมิเนียม Anodized อย่างดี ให้แสงมุมแคบ Narrow Beam แบบสมมาตร IES NEMA Type 2x2
- กระจกนิรภัยทนความร้อน heat resistant safety tempered glass
- สกรูสแตนเลสและปะเก็นยาง Gasket กันน้ำและกันฝุ่น
- ปรับมุมในแนวนอนและแนวตั้งได้ง่าย
- มาตรฐาน DIN, VDE, IEC 598-2-3-1993
- IP 65
- สามารถเลือกการติดตั้งใส่กล่องบัลลาสต์ได้ 2 แบบ คือ
 - Built-in Control Gear กล่องใส่บัลลาสต์ติดกับตัวโคม
 - Remote Control Gear กล่องใส่บัลลาสต์ติดแยกจากตัวโคม

ส่วนประกอบเพิ่มเติม

- LV-SF2: Louver-Glare Shield ตะแกรงใบตรง
- LVR-SF2: Louver Ring ตะแกรงแบบวง
- HDLV-SF2: Hood + Louver Ring
- HD-SF2: Hood (Visor) แบบเฉียง

SPECTOR
lighting technics

LUMITRON



LUMITRON REF.	หลอด	ลูเมน	อุณหภูมิสี (K)	ขั้ว
LMSF-2-1000MV	MV 1000W	58,000	3,550-3,900	E40
LMSF-2-1000HPS	HPS 1000W	130,000	2,000	E40
LMSF-2-1000MH	MH 1000W	80,000	4,000-6,000	E40
LMSF-2-1000MHCWA	MH-CWA 1000W	110,000	3,700-4,000	E40