

โคมสปอตไลท์และแทรคไลท์

LMTL - 89

ใช้สำหรับส่องแสงเน้นให้ดูโดดเด่น เช่น ห้องแสดงสินค้า ร้านอาหาร โรงแรม ห้างสรรพสินค้า ที่อยู่อาศัย พิพิธภัณฑ์

- ตัวโคมทำด้วย Die Cast Aluminium ฟันสีฝุ่นอบแห้ง
- สีของโคม: ขาว, เงิน
 - SM: แป้นติดลอย
 - TM: ติดราง Track

| LUMITRON REF. | หลอด | มุมแสง | ขั้ว |
|----------------|----------|---------|-------|
| LMTL-89-50MR16 | MR16 50W | 10°-40° | GX5.3 |
| LMTL-89-75MR16 | MR16 75W | 10°-40° | GX5.3 |

LMTL - 90

ใช้สำหรับส่องแสงเน้นให้ดูโดดเด่น เช่น ห้องแสดงสินค้า ร้านอาหาร โรงแรม ห้างสรรพสินค้า ที่อยู่อาศัย พิพิธภัณฑ์

- ตัวโคมทำด้วย Die Cast Aluminium ฟันสีฝุ่นอบแห้ง
- สีของโคม: ขาว, เงิน
 - SM: แป้นติดลอย
 - TM: ติดราง Track

| LUMITRON REF. | หลอด | มุมแสง | ขั้ว |
|------------------|------------|---------|------|
| LMTL-90-75PAR30 | PAR30 75W | 10°-30° | E27 |
| LMTL-90-100PAR30 | PAR30 100W | 10°-30° | E27 |

LMTL - 91

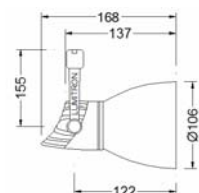
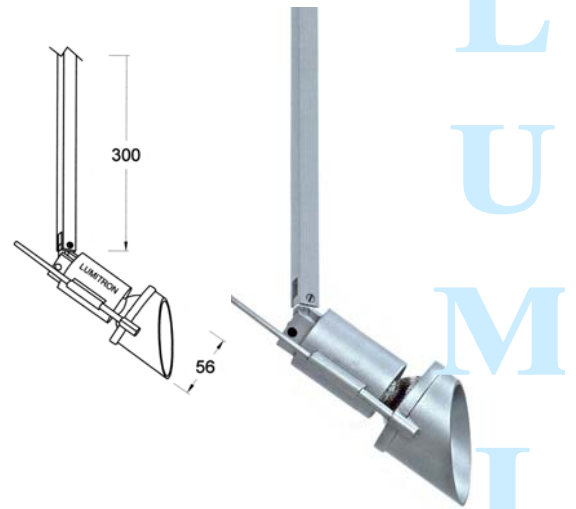
ใช้สำหรับส่องแสงเน้นให้ดูโดดเด่น เช่น ห้องแสดงสินค้า ร้านอาหาร โรงแรม ห้างสรรพสินค้า ที่อยู่อาศัย

- ตัวโคมทำด้วย Die Cast Aluminium ฟันสีฝุ่นอบแห้ง
- สีของโคม: ขาว, เงิน
 - SM: แป้นติดลอย
 - TM: ติดราง Track

| LUMITRON REF. | หลอด | มุมแสง | ขั้ว |
|-----------------|-----------|---------|------|
| LMTL-91-75PAR30 | PAR30 75W | 10°-30° | E27 |

Indy
decorative lights

LUMITRON



L
U
M
I
T
R
O
N