

LMTL - 112

โคมสปอตไลท์และแทรคไลท์

ใช้ส่องแสงเน้นให้ดูโดดเด่น เช่น ห้องแสดงสินค้า ร้านอาหาร โรงแรม
ห้างสรรพสินค้า ที่อยู่อาศัย

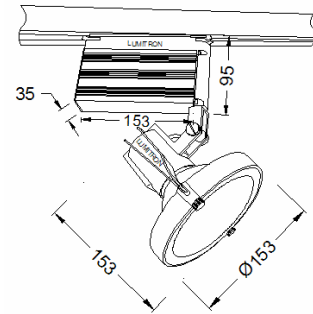
- ตัวโคมทำด้วย Die Cast Aluminium ฟันสีฝุ่นอบแห้ง
- Anodized Aluminium Reflector อย่างดี
- ตัวโคมสามารถปรับแนวอนได้ 0-358° และแนวตั้งได้ 0-90°
- บัลลัสต์ เลือกใช้ได้ 2 ประเภท ดังนี้
 - EB: Electronic ballast บัลลัสต์อิเล็กทรอนิกส์
 - MB: Magnetic ballast บัลลัสต์แกนเหล็ก
- สีของโคม: เงิน, ขาว, ดำ
 - SM: แป้นติดลอย ใช้กล่องบัลลัสต์แบบแยก Remote
 - TM3: ติดราง Track 3 เฟส, 4 Wire
 - TM1: ติดราง Track 1 เฟส, 2 Wire
- รูปแบบโคมมีให้เลือก 3 แบบ
 - แบบ A: กล่องเล็กบาง ใช้บัลลัสต์ Electronic
 - แบบ B: แบบกล่องแยก ใช้บัลลัสต์แกนเหล็ก
 - แบบ C: ใช้บัลลัสต์แกนเหล็ก

Indy
decorative lights

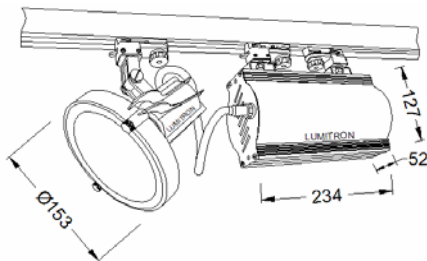
LUMITRON



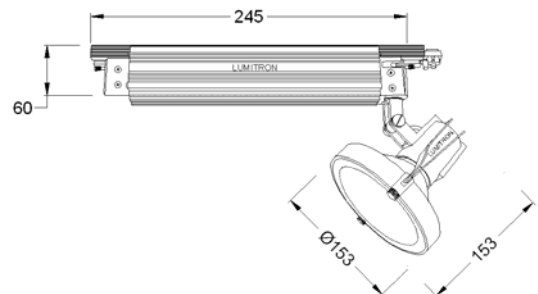
แบบ A



แบบ B



แบบ C (ติดราง Track)



LUMITRON REF.	หลอด	ลูเมน	อุณหภูมิสี (K)	ขั้ว
LMTL-112-35CDM-T	CDM-T 35W	3,300	3,000	G12
LMTL-112-70CDM-T	CDM-T 70W	6,600	3,000-4,200	G12
LMTL-112-150CDM-T	CDM-T 150W	14,000	3,000-4,200	G12