

# STL29 LED Street Light



Die Cast Aluminium Body	CRI ≥75	100-277 VAC	IP67	CE	RoHS	Oval Beam 140°x60° 140° Side View 60° Front View	3000K Warm White	4000K Cool White	6500K Daylight
-------------------------	---------	-------------	------	----	------	---	------------------	------------------	----------------



## STL29-1



STL29-1-25L



STL29-1-40L

LUMITRON REF.	วัตต์	ลูเมน	ใช้แทน
STL29-1-30L	LED 30W	2625-2750	MV 80-125W, MH-HPS 70W
STL29-1-40L	LED 40W	4200-4400	MV 125W, MH-HPS 100W



## STL29-2

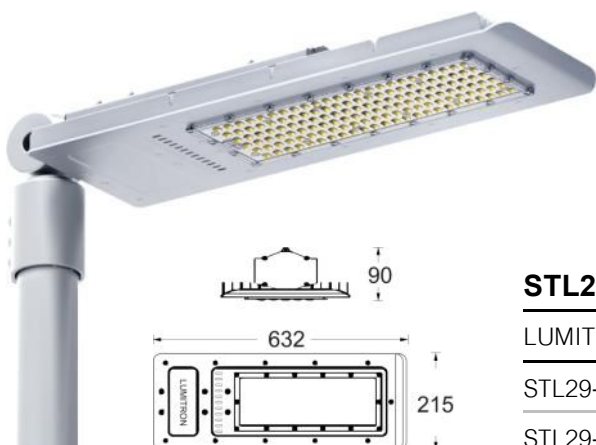


STL29-2-60L



STL29-2-80L

LUMITRON REF.	วัตต์	ลูเมน	ใช้แทน
STL29-2-60L	LED 60W	6300-6600	MV 250W, MH-HPS 100-150W
STL29-2-80L	LED 80W	8400-8800	MV 400W, MH-HPS 150-250W



## STL29-3



STL29-3-120L



STL29-3-150L

LUMITRON REF.	วัตต์	ลูเมน	ใช้แทน
STL29-3-120L	LED 120W	12600-13200	MV 400W, MH-HPS 250-400W
STL29-3-150L	LED 150W	15750-16500	MV 400W, MH-HPS 250-400W

\* รายละเอียดทางเทคนิค อาจเปลี่ยนแปลงได้โดยไม่ต้องแจ้งให้ทราบล่วงหน้า